

# ABATTEUSE 410L



**ELTEC**  
PAR DES FORESTIERS POUR DES FORESTIERS



## ENTIÈREMENT FABRIQUÉES AU QUÉBEC

Les abatteuses **ELTEC** ont été conçues pour simplifier le travail quotidien des forestiers. Les abatteuses **ELTEC**, en combinant des caractéristiques techniques avancées, offrent de la polyvalence et de la puissance qui permettent de passer à un autre niveau de performance dans le domaine forestier. Les abatteuses **ELTEC** assurent une gestion des travaux forestiers sans compromis.

### ACCESIBILITÉ POUR LE SERVICE

Grâce au capot, l'accès au moteur diesel est possible de deux côtés. Une fois ouvert, le capot se transforme dans une plateforme pour le service aux composantes. Tous les systèmes de filtration sont accessibles pour le remplacement des cartouches. Excellent accès aux batteries en cas de besoin.



### CONCEPTION ULTRA ROBUSTE

Une conception adaptée de la tourelle ainsi que les matériaux employés de première qualité permettent de soulever des charges importantes et de résister aux différents impacts. Une meilleure stabilité est assurée par les châssis-porteur avec un très long empatement.

### SYSTÈME DE REFROIDISSEMENT HAUTEMENT PERFORMANT

- Refroidisseurs de grande capacité pour les conditions extrêmes
- Refroidisseurs installés sur le côté latéral pour une aspiration d'air plus propre
- Ventilateur à vitesse variable selon la demande et réversible
- Grillage devant les refroidisseurs empêchant les débris d'être aspirés



### DISPOSITIFS DE CONTRÔLE

- Joystick et pédales électroniques pour les fonctions d'opération
- Clavier (2) avec les fonctions de puissance et de service
- Écran couleur avec interface complet de la machine
- Contrôles électroniques programmables pour plusieurs opérateurs



### CABINE SPACIEUSE

Toutes les abatteuses ELTEC possèdent une cabine insonorisée et isolée équipée d'un siège à suspension pneumatique avec ajustements multiples. La vitre avant pleine hauteur en polycarbonate de 32mm (1.25po) assure une vision sans égal. Afin d'assurer un confort supérieur, les abatteuses ELTEC disposent d'un système CVC intégré de grande capacité avec multiples bouches de ventilation orientables. La radio avec un lecteur CD et port USB sont également à la disposition de forestiers.



Avec toutes ces spécifications les abatteuses **ELTEC** saurons dépasser les attentes les plus exigeantes des forestiers professionnels.

# CARACTÉRISTIQUES

PUISSANCE	
Moteur diesel Cummins QSL9 T4	239 kw (320hp) @ 2 100 rpm
Moteur diesel Cummins QSL9 T3*	239 kw (320hp) @ 2 100 rpm

CAPACITÉ	
Réservoir carburant	1 491 L / 394 gal US
Réservoir hydraulique	284 L / 75 gal US

ENTRAÎNEMENT DE TRACTION	
Capacité du couple	135 582 Nm / 100 000 lb/pi

VITESSE DE DÉPLACEMENT	
Basse	2,2 km/hr / 1,4 mph
Moyenne	3,0 km/hr / 1,86 mph
Haute	4,2 km/hr / 2,5 mph

SYSTÈME ÉLECTRIQUE	
Voltage	24 V
Alternateur	110 amp
Batteries	2 x 1 150 amp
Alarme de mouvement	
Éclairage	LED

SYSTÈME DE REFROIDISSEMENT	
Type	Côte-à-côte renforcé
Ventilateur	Réversible, ajustable, 1 143 mm / 45"

CHÂSSIS-PORTEUR	
Chaîne	D7 - 216 mm / 8,5"
Chenille	710 mm / 28"
Rouleau	D7 Tractor type (9)

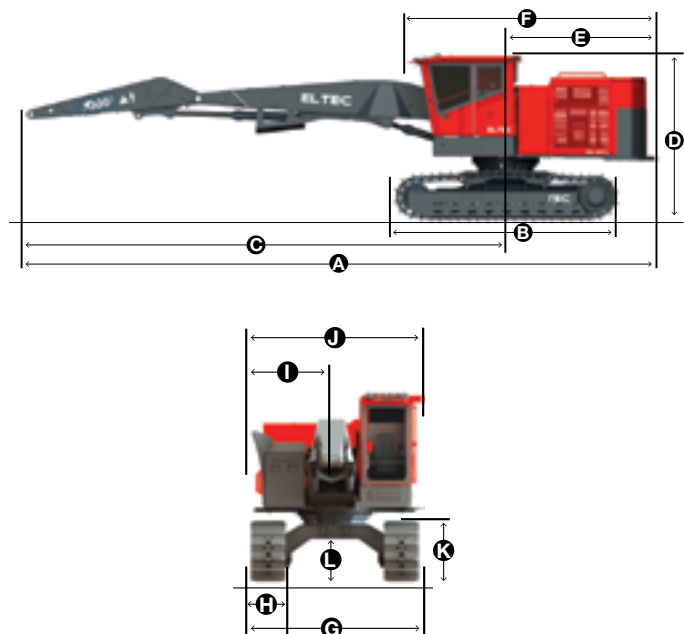
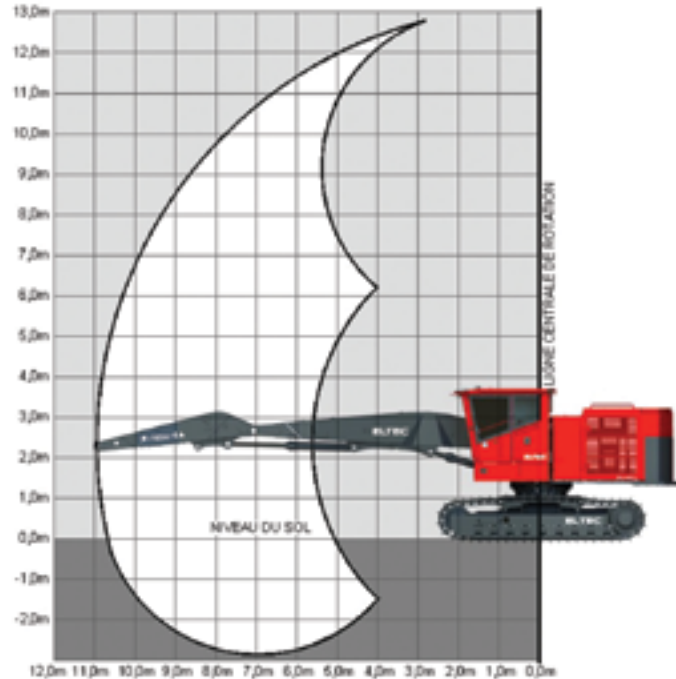
ROTATION	
Couronne de rotation de grande capacité	1 550 mm / Ø61"
Vitesse de rotation en continue	8 rpm
Capacité du couple	115 243 Nm / 85 000 lb/pi

MESURES		
A	Longueur hors tout	14 488 mm / 47'6"
B	Longueur hors tout de la traction	5 207 mm / 17'1"
C	Rayon de coupe	11 074 mm / 36'4"
D	Hauteur hors tout	3 875 mm / 12'9"
E	Jeu à partir du centre de rotation	3 440 mm / 11'8"
F	Longueur hors tout de la structure supérieure	5 696 mm / 18'11"
G	Largeur hors tout de la traction	3 472 mm / 11'4"
H	Largeur des chenilles	710 mm / 2'4"
I	Jeu à partir du centre de rotation	1 473 mm / 4'10"
J	Largeur hors tout de la structure supérieure	3 175 mm / 10'5"
K	Hauteur des chenilles	1 220 mm / 4'0"
L	Dégagement au sol	864 mm / 2'10"
	Poids**	39 644 kg / 87 400 lbs

\* exportation seulement \*\* de base sans accessoires

FLÈCHE ET BALANCIER		
FH34	Portée minimum	5 182 mm / 17'0"
	Portée maximum	10 033 mm / 32'11"

CAPACITÉ DE LEVAGE	
FH34	6 363 kg / 14 000 lbs





# ELTEC

**PAR  
DES FORESTIERS  
POUR  
DES FORESTIERS**



Technologies Élément PSW Inc

1117, rue des Manufacturiers

Val-d'Or (Québec) Canada J9P 6Y7

**T. 819 825-1117 F. 819 825-7777**

[technologieselement.com](http://technologieselement.com)